



클라크 견인/운반차

POWER AC DRIVE

CTX 40/70

CPX 15/20



CLARK
THE FORKLIFT

강력한 파워의 다용도 작업 운반차

CPX



최대 **2,000kg** 적재가
가능한 넓은 적재공간 !!

전동 견인차의 새로운 표준



■ 편의성을 강조한 인체 공학적 운전석 공간



• 운전자 체형에 맞게 운전대 조정 가능



• 우수한 시인성의 디스플레이



• 최적의 페달 위치로 편리한 운전환경 제공

손쉬운 장비점검! 뛰어난 안전성능! 편리한 운전공간!



■ AC 모터/컨트롤러 및 일체형 후륜 구동 액슬

- 유지보수가 필요 없는 고효율 AC 모터 및 우수한 제어 기능의 컨트롤러 장착
- 드라이브 모터와 일체형 구동액슬 장착으로 구동능력 극대화



■ 전/후진 인칭 스위치 장착 (CTX)

- 편리한 대차 커플링 작업을 위한 전/후진 인칭 스위치 장착(옵션)



■ 원터치 오픈타입 후드 및 일체형 퓨즈박스 적용으로 장비 진단 및 정비성 향상

■ 작업자 안전을 위한 다양한 장치들



- 경사지 밀림 방지 기능 적용



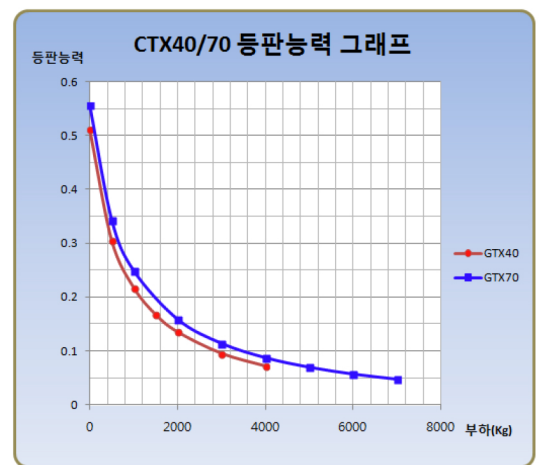
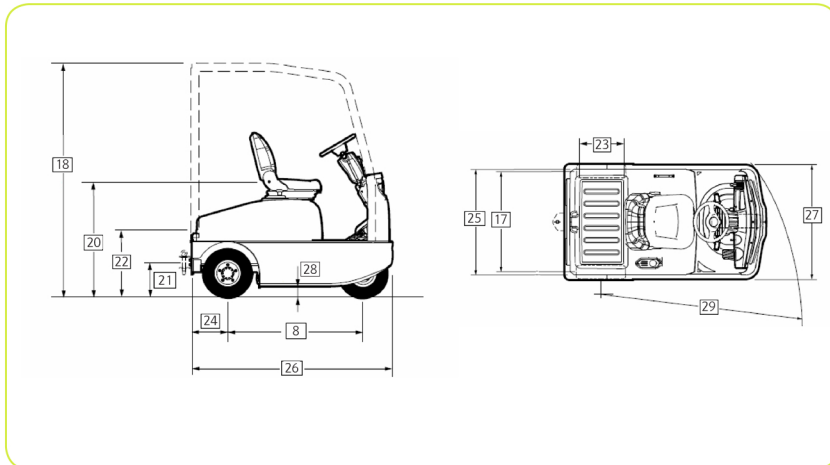
- 접근이 용이한 위치에 비상 전원 차단 스위치 장착
- 운전석 이탈 시 주행방지 기능 적용 (CTX)

● 장비제원

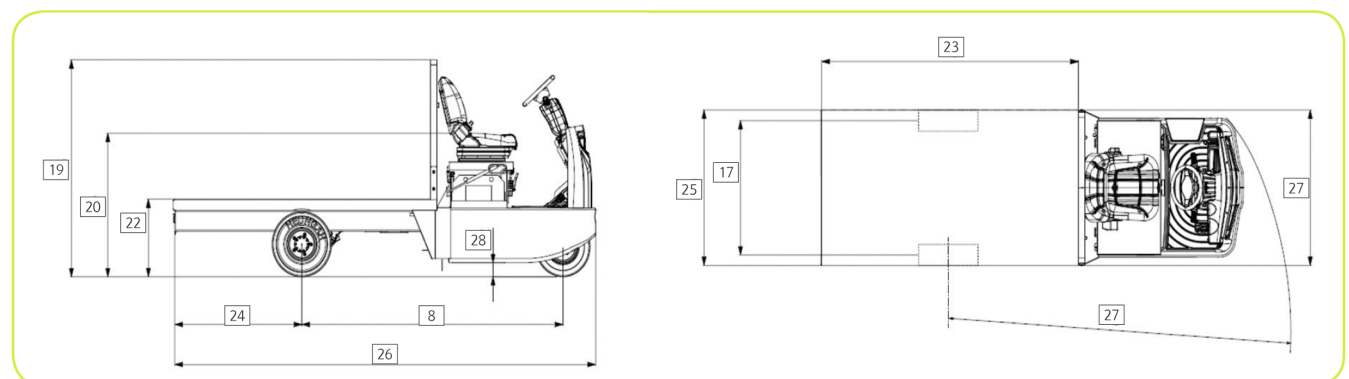
차량 제원	1		CLARK					
	2		CTX40	CTX70	CPX 15	CPX20		
3	동력형식	전기/디젤/가솔린/LPG	전기식-48V	전기식-48V	전기식-48V	전기식-48V		
4	운전방식	입승식/좌승식	좌승식		좌승식			
5	견인용량	kg	4,000	7,000	-	-		
6	하중용량/정격용량	kg	-	-	1,500	2,000		
7	정격 견인력	kgf	80	142	-	-		
8	축간거리	mm	1,160		1,835			
9	견인고리 형식	-	Pin type		-	-		
차중	10	장비중량	kg	925	1,045	930	940	
	11	축하중-무부하(전륜/후륜)	kg	390/535	435/610	475/455	470/470	
타이어	12	타이어형식	쿠션/공기압/슬리드	공기압		슬리드		
	13	타이어사이즈(전륜)	-	4.00-8/6PR		4.00-8/6PR		
	14	타이어사이즈(후륜)	-	4.00-8/6PR		5.00-8/6PR		
	15	휠(x=구동)	-	1/2x		1/2x		
	16	윤간거리(전륜)	mm	0		0		
	17	윤간거리(후륜)	mm	870		975		
	일반 제원	18	오버헤드가드 높이(옵션)	mm	2,035		2,310	
19		높이(LBR)	mm	-		2,310		
20		운전석 높이	mm	920		1,280		
21		견인고리높이	mm	295		-		
22		적재함높이	mm	605		564		
23		적재함길이	mm	420		1,800	2,000	
24		오버행	mm	310		800	1,000	
25		적재함 폭	mm	767		1,100		
26		전장	CTX(견인고리포함/미포함)	mm		1,830/1730	3,083	3,283
27		전폭	mm	995		1,100		
28		최저지상고(프레임)	mm	90		90		
29	선회반경	mm	1,700		2,063			
성능	30	주행속도(부하/무부하)	km/h	9/13	7/17	10/12	10/12	
	31	견인력(부하/무부하)	kg	-/550		-/610		
	32	최대등판(부하/무부하)	-	-		20.9/54	19.2/54	
	33	서비스 브레이크	-	유압식		유압식		
배터리 모터 제원	34	구동모터용량	kw	3.0	6.0	4.2	4.2	
	35	배터리 형식	-	Lead Acid		Lead Acid		
	36	배터리 용량(5hr)	CPX(옵션 배터리)	V/AH	48/230	48/300	48/190(230)	48/190(230)
	37	배터리 무게(최소/최대)	kg	394/436	508/562	252/279	252/279	
	38	구동모터컨트롤	-	Inverter / AC		Inverter / AC		
	39	소음	dB(A)	68.4	69.5	61.9	62.3	

※ 상기 장비의 사양 및 제원은 품질향상을 위해 예고없이 변경될 수 있습니다.

● CTX40/70 외관도



● CPX15/20 외관도



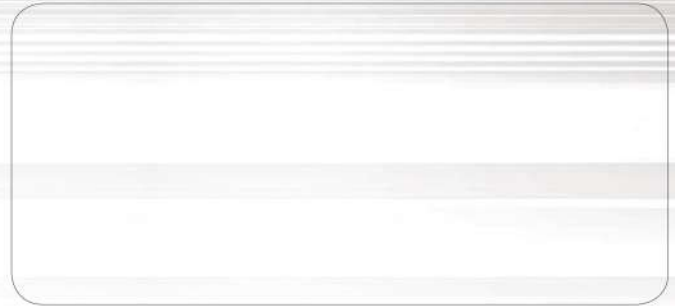
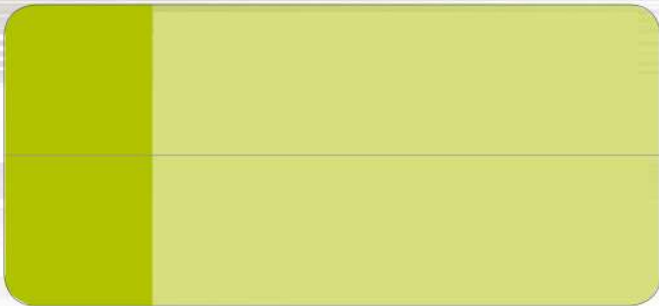


Value마크란?

미국최고 권위의 물류잡지 (Modern Materials Handling)가 선정하는 지게차 부문 1위 획득마크입니다.

- #1 최고의 가치 #1 합리적인 가격
- #1 최고의 서비스 #1 최저의 유지비용

BUILT TO LAST.™



© 2013 CMH-XPX • 010930